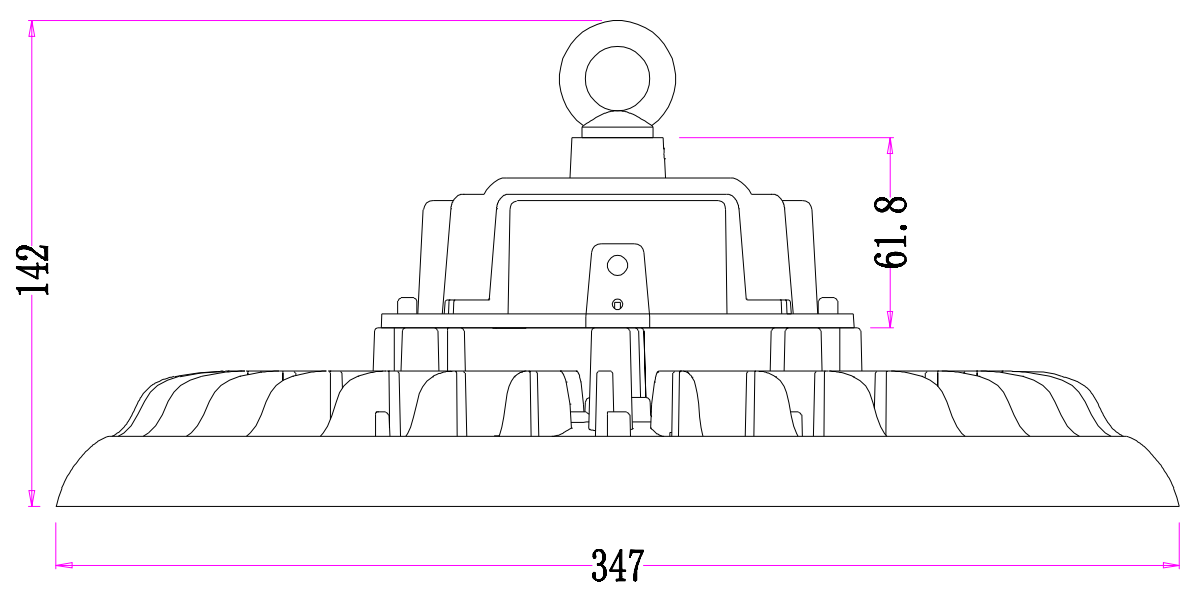


ø347



142

61.8

347