

VEŘEJNÉ OSVĚTLENÍ S PŘEPÍNÁNÍM VÝKONU



UŽIVATELSKÁ PŘÍRUČKA / USER MANUAL

1. Bezpečnostní pokyny / Safety Instructions

NEBEZPEČÍ / DANGER

CZ: Riziko zranění způsobené pádem svítidla při nesprávné instalaci.
EN: Risk of injury due to falling luminaire caused by improper installation.

CZ: Instalaci smí provádět pouze kvalifikovaný elektrikář.
EN: Installation must be carried out by a qualified electrician only.

CZ: Používejte pouze vhodné montážní povrchy a upevňovací materiály.
EN: Use only suitable mounting surfaces and fastening materials.

VAROVÁNÍ / WARNING

CZ: Riziko úrazu elektrickým proudem při nesprávném zapojení.
EN: Risk of electric shock due to incorrect wiring.

CZ: Svítidlo musí být připojeno k síti s ochranným uzemněním.
EN: The luminaire must be connected to a power supply with protective earth.

UPOZORNĚNÍ / NOTICE

CZ: Nepřekračujte maximální přípustný příkon.
EN: Do not exceed maximum power load.

CZ: Nepropojujte více než šest svítidel v řadě.
EN: Do not connect more than six luminaires in series.

2. Instalace / Installation

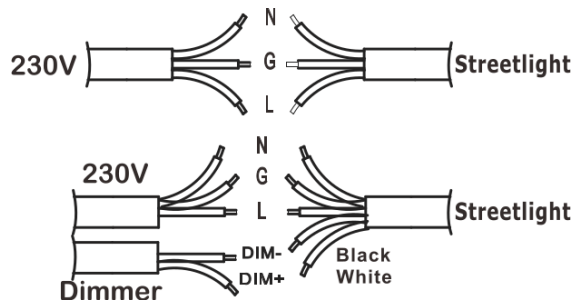
Zapojení / Wiring

CZ: Připojte vodiče modrý (N), hnědý (L) a žlutozelený (PE).

EN: Connect blue (N), brown (L), and yellow-green (PE) wires

CZ: Připojte DIM+ (bílý) a DIM- (černý).

EN: Connect DIM+ (white) and DIM- (black).



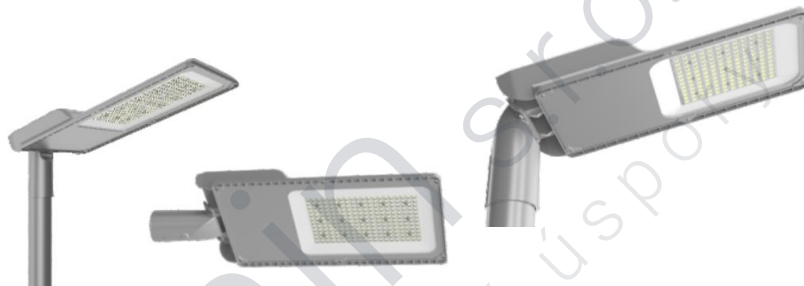
3. Nastavení / Adjustment

CZ: Možná horizontální i vertikální instalace.

EN: Horizontal and vertical installation possible.

CZ: Nastavte sklon dle potřeby.

EN: Adjust inclination as required.



4. Nastavení výkonu / Power Adjustment

CZ: Přepínače výkonu jsou umístěny pod krytkou. Krytku odšroubujte a nastavte požadovaný výkon.

POZOR: Nastavení provádějte pouze při vypnutém napájení.

EN: The power switches are located under the cover. Unscrew the cover and set the required power level.

CAUTION: Perform the adjustment only when the power supply is switched off.



5. Optika / Optics

