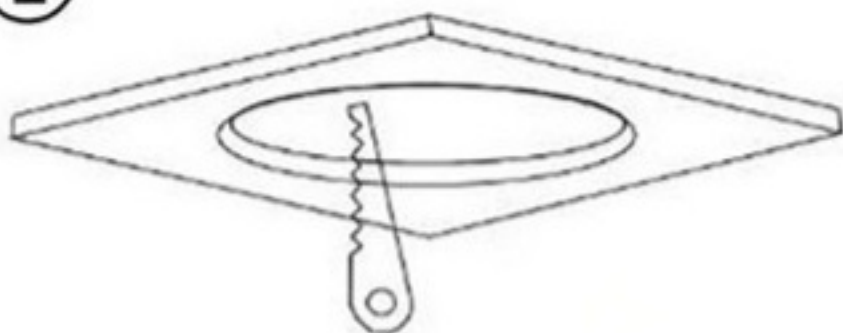


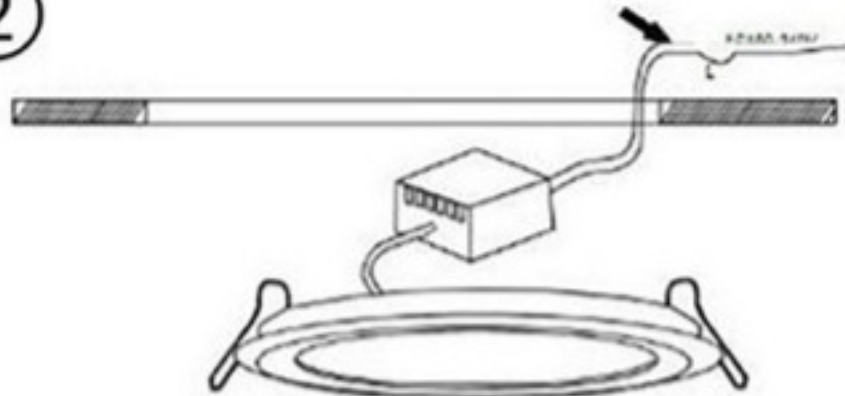
Návod - LED panel vestavný

①



Vyřízněte otvor do stropu podle rozměrů montážního otvoru a tvaru vašeho LED panelu.

②



Připojte adaptér/zdroj/trafo k přívodu napájení.

③



Umístěte adaptér do podhledu. zmáčkněte pružiny a vložte svítidlo do otvoru.

④



Pružiny se automaticky sklapnou a pevně přichytí svítidlo ke stropu.