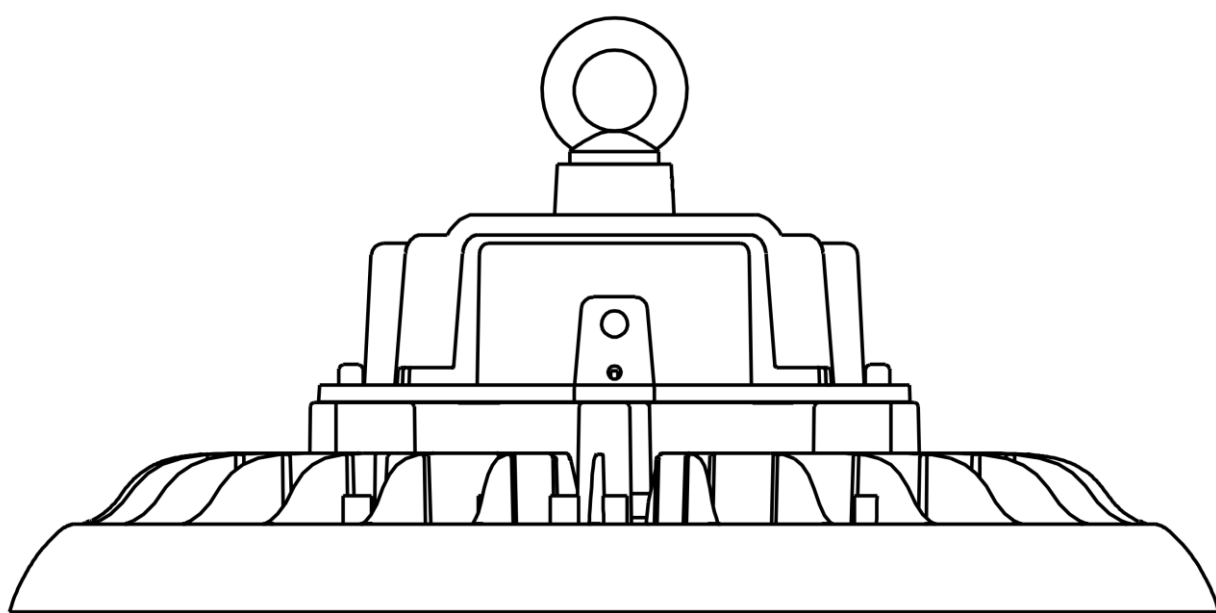


# Průmyslové svítidlo UFO



## **Upozornění**

Před jakoukoliv manipulací se svítidlem prosím dbejte na to, aby bylo svítidlo odpojeno od elektrické sítě.

Za škody na zdraví a majetku při instalaci je zodpovědná osoba, která instalaci provádí.

Osoba, která instalaci provádí je povinna se seznámit s návodem.

Výměnu nebo údržbu komponent svítidla musí provádět výhradně výrobce nebo dovozce.

Výměnu světelného zdroje může provádět pouze výrobce nebo obdobně kvalifikovaná osoba.

Svítidlo obsahuje svorkovnici pro připojení k elektrické síti.

Instalaci může provádět pouze kvalifikovaná osoba.

### **Fotobiologické riziko:**

Svítidlo musí být umístěno tak, aby nebyl pohled na svítidlo ze vzdálenosti menší než 2,8 metru.

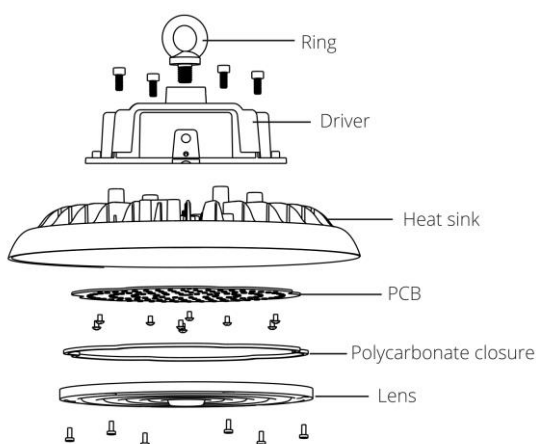
## Návod

# Průmyslové svítidlo UFO

Svítidlo je navrženo pro použití v interiéru i exteriéru průmyslových objektů.

Svítidlo je navrženo pro svícení při okolní teplotě -40 – 60°C.

Svítidla jsou navržena pro montáž čipy dolů, tak jak je vidět na obrázku.



Svítidlo obsahuje nejnovější technologie ochranných clon pro lepší odvod tepla a vyšší výkon.

## SPECIFIKACE

**Příkon svítidla:** 100W / 150W/ 200W

**Vstupní napětí:** 100 - 277V

**Frekvence:** 50/60Hz

**Účinník:** 0,95

**Světelná účinnost LED:** 150lm/W

**CRI:** Ra>80

**Krytí:** IP65

**Mechanická odolnost:** IK08

**Třída ochrany:** Třída I

**Vyzařovací úhel:** 120°

**Regulace jasu:** 0/1-10V

**Hmotnost produktu:**

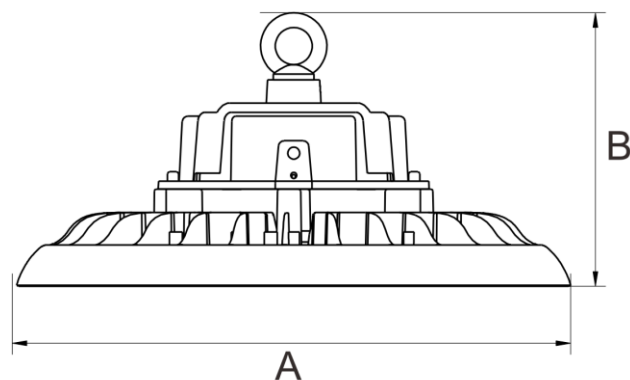
100W: 1,8kg / 150W: 2,24kg / 200W: 3,3kg

**Rozměry produktu (AxB):**

100W: 258x139mm

150W: 299x139mm

200W: 347x142mm



## INSTALACE

### 1. ROZBALENÍ PRODUKTU

Opatrně rozbalte svítidlo a ujistěte se, že žádná jeho část není poškozena. Pokud najdete poškozenou část, kontaktujte prosím prodejce.

### 2. MANIPULACE

Pokud budete zacházet se svítidlem neopatrně, může dojít k jeho poškození. Dbejte, aby Vám svítidlo neupadlo, neťuklo o zem nebo jiné svítidlo. Nepokládejte svítidla na sebe.

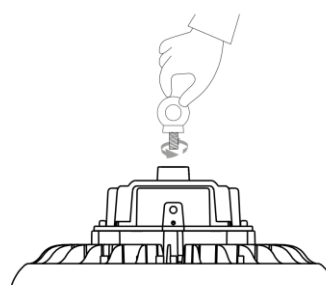
### 3. INSTALACE

Svítidlo je připraveno na zavěšení ke stropu pomocí očka. Očkem lze provléknout řetízek nebo lanko, je také možné zavěsit očko na karabinu.

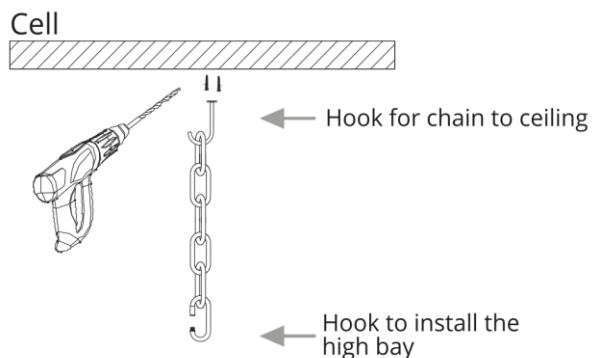
Materiál závěsných lanek, řetízků a karabin musí vydržet váhu svítidla.

Zašroubujte očko M10 do svítidla jako na obrázku.

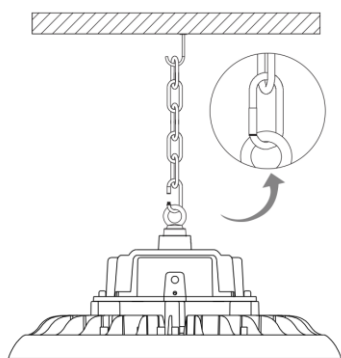
Nainstalujte řetízek nebo závěsné lanko ke stropu přišroubováním, nebo pomocí závěsné sady pro instalaci stropního svítidla.



Nezavěšujte svítidlo na kabel s napětím.



Očko M10 zavěste do karabiny a karabinu zajistěte.

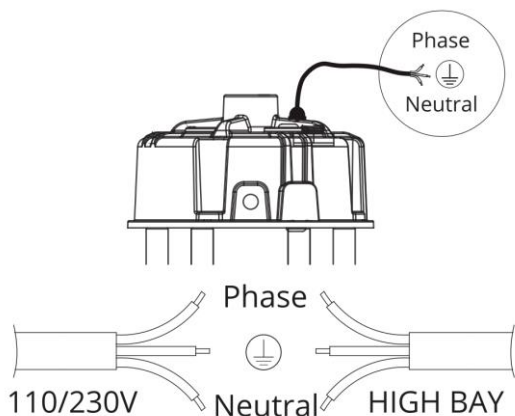


Před připojením svítidla k elektrické síti se ujistěte, že zavěšení je pevné a bezpečné. Pokud je zavěšení pevné a bezpečné, můžete pokračovat k připojení svítidla.

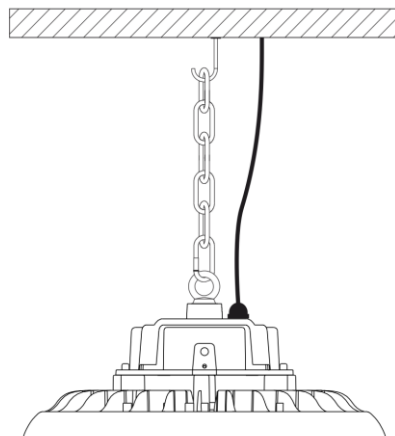
#### 4. ZAPOJENÍ

Ujistěte se, že napětí v elektrické síti odpovídá vstupnímu napětí svítidla. Následně pokračujte v zapojení podle instrukcí.

HNĚDÁ: Fázový vodič  
 MODRÁ: Nulový vodič  
 ŽLUTO ZELANÁ: Zemní vodič

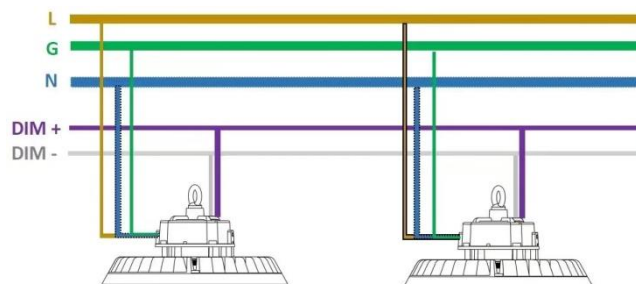


Ujistěte se, že zapojení je v pořádku. Instalace by měla vypadat tak, jako na obrázku.



Vodiče pro stmívání 0/1-10V jsou zataveny do izolačního materiálu pro případ, že by nebyly použity. V případě použití sundejte izolační materiál a zapojte podle schématu stmívače/ovladače.

FIALOVÁ: Vodič DIM +  
 RŮŽOVÁ/ŠEDÁ: Vodič DIM -



#### 5. ÚDRŽBA A ČIŠTĚNÍ

Svítidlo pro je nutné jednou za čas očistit, zejména na optické části. Vypněte svítidlo a očistěte hadříkem s prostředkem s neutrálním pH a vysušte.